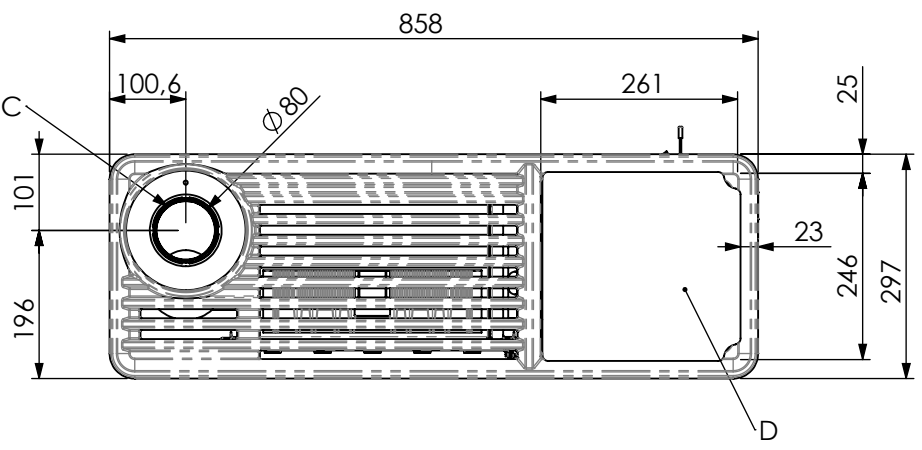
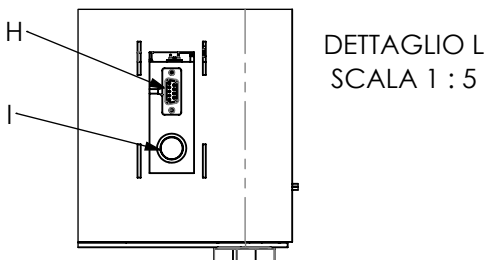
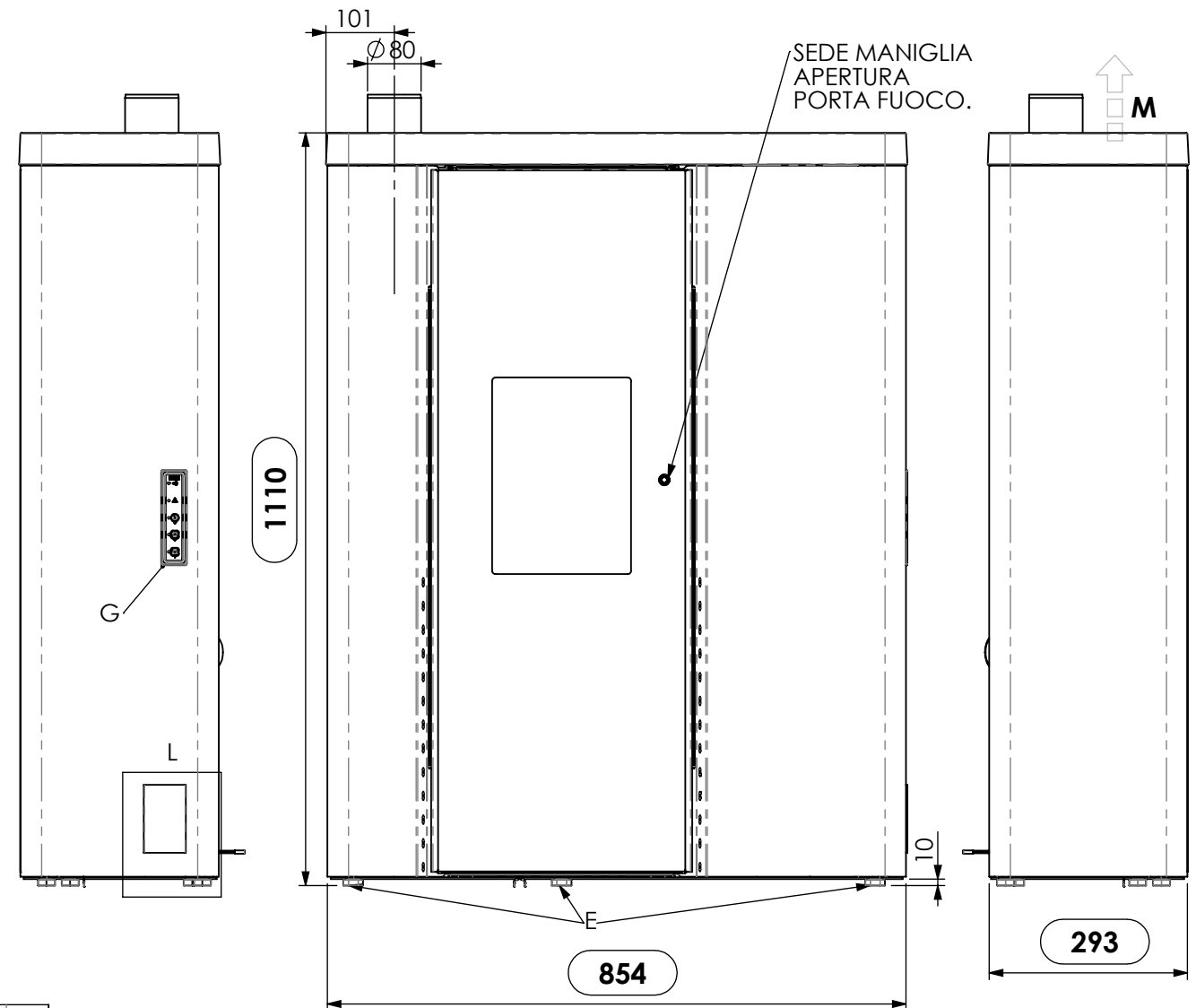
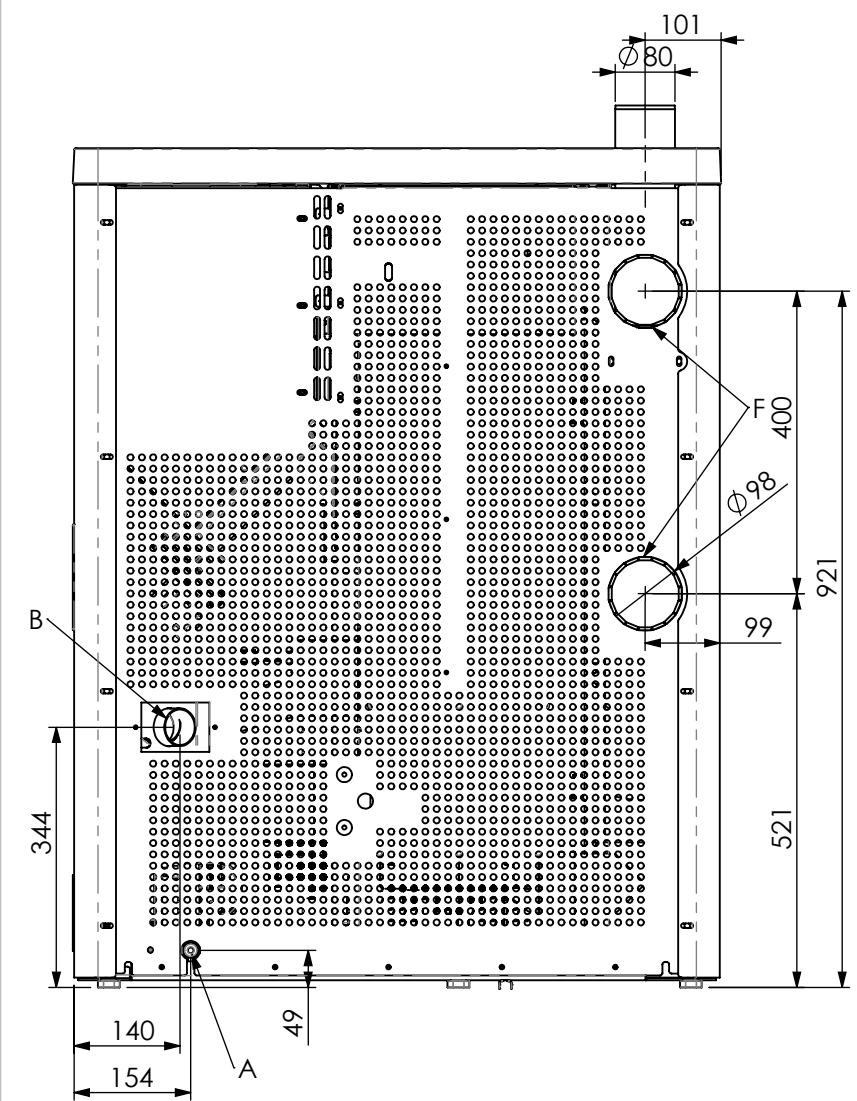


USCITE ARIA CALDA:  
**M: Uscita superiore**

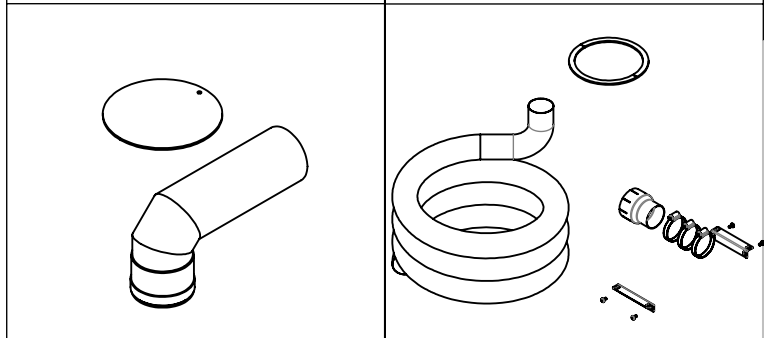
|  |                   |  |
|--|-------------------|--|
| Distanza minima da materiali infiammabili (Dietro-Dx/Sx-Pavimento) | mm                | 200 - 200 - 0                                      |
| Potenza termica introdotta *                                       | kW                | 8.90 - 2.50  |
| Potenza termica nominale *   | kW                | 8.00 - 2.40  |
| Potenza termica all'acqua *  | kW                | -  |
| Potenza termica all'aria *   | kW                | 8.00 - 2.40  |
| Rendimento termico *   | %                 | 90.50 - 93.80                                      |
| Consumo orario * / **  | kg/h              | 1.83 - 0.52  |
| Emissione CO al 13% O <sub>2</sub> *                               | %                 | 0.003 - 0.028                                      |
| Emissione CO al 13% O <sub>2</sub> *                               | mg/m <sup>3</sup> | 32 - 348   |
| Emissione CnHm al 13% O <sub>2</sub> *                             | mg/m <sup>3</sup> | 4.0 - 8.0  |
| Emissione NOx al 13% O <sub>2</sub> *                              | mg/m <sup>3</sup> | 158 - 129  |
| Emissione polveri PP al 13% O <sub>2</sub> *                       | mg/m <sup>3</sup> | 17 - 27  |
| Emissione particolato totale PPBT al 13% O <sub>2</sub> *          | mg/m <sup>3</sup> | 19 - 30  |
| Temperatura max acqua impostabile                                  | °C                | -  |
| Pressione max acqua di esercizio                                   | bar               | -  |
| Capacità acqua termocamera   | l                 | -  |
| Capacità serbatoio pellet  | Kg                | 16   |
| Perdite di carico lato acqua Δ T 10K                               | mbar              | -  |
| Perdite di carico lato acqua Δ T 20K                               | mbar              | -  |
| Temperatura uscita fumi *  | °C                | 179.5 - 85   |
| Portata dei fumi *   | g/s               | 4.93 - 2.45  |
| Tiraggio canna fumaria min - max                                   | Pa/mbar           | 10 - 12 / 0.10 - 0.12                              |
| Diametro tubo scarico fumi   | mm                | Ø 80   |
| Alimentazione elettrica  |                   | 230V - 50Hz - 2A                                   |
| Assorbimento elettrico (Start - Pnom)                              | W                 | Pnom 80 - Prid 32<br>Ass. max. 420<br>Stand-by 2.2 |
| Dimensioni d'ingombro H - L - P                                    | mm                | 1110 - 854 - 293                                   |
| Peso a vuoto   | Kg                | 110  |
| Diametro presa d'aria  | mm                | Ø 50   |
| Portata media aria ***   | m <sup>3</sup> /h | -  |
| Temperatura media aria ***   | °C                | -  |
| Volume riscaldabile ****   | m <sup>3</sup>    | 230  |

\* Alla Potenza nominale e alla Potenza ridotta  
\*\* Il consumo di pellet può variare dal tipo di pellet utilizzato  
\*\*\* All'uscita degli attacchi di canalizzazione  
\*\*\*\* In funzione dello stato di isolamento dell'abitazione e calcolato su 35 W/m<sup>3</sup>



- LEGENDA:**  
A - Allacciamento cavo elettrico  
B - Aspirazione aria comburente Ø 50 mm  
C - Uscita tubo espulsione fumi Ø 80 mm  
D - Sportello serbatoio pellet  
E - Piedini regolabili  
F - Uscita posteriore OPT tubo espulsione fumi Ø80m  
G - Console emergenza radiocomando  
H - Connessione seriale  
I - Termostato di sicurezza

**KIT OPT. SCARICO POSTERIORE COD.L90UA1CA**  
**KIT OPT. SCARICO COASSIALE 80/130mm COD.L90UA1BA**



viale del Lavoro 37040 ARCOLE (VR) tel. 045 6144043

| STUFA PELLETT BLUES marchio COLA |        |               |
|----------------------------------|--------|---------------|
| CODICE                           | COLORE | EAN 13        |
| LAVKM72Y                         | PERLA  | 8028693872003 |
| LAVKM78Y                         | CORTEN | 8028693872010 |
| LAVKM82Y                         | BRONZO | 8028693872027 |
| LAVKM90Y                         | NERO   | 8028693872034 |
| LAVKMR0Y                         | BIANCO | 8028693872041 |

|                                      |              |                    |                            |
|--------------------------------------|--------------|--------------------|----------------------------|
| Codice<br>LAVKM00Y                   |              |                    |                            |
| Descrizione<br>STUFA A PELLETT BLUES |              |                    |                            |
| File modello SW<br>LAVKM00Y_00       |              |                    |                            |
| Scala<br>1:10                        | Foglio<br>A3 | Data<br>28/12/2010 | Disegnatore<br>ZAFFAINA A. |